

# 隐形铰链 120°



隐形铰链的门框部分配备 M6 螺柱用于组装。门体部分安装在焊接螺柱上。适用左右安装方式。



## 材质

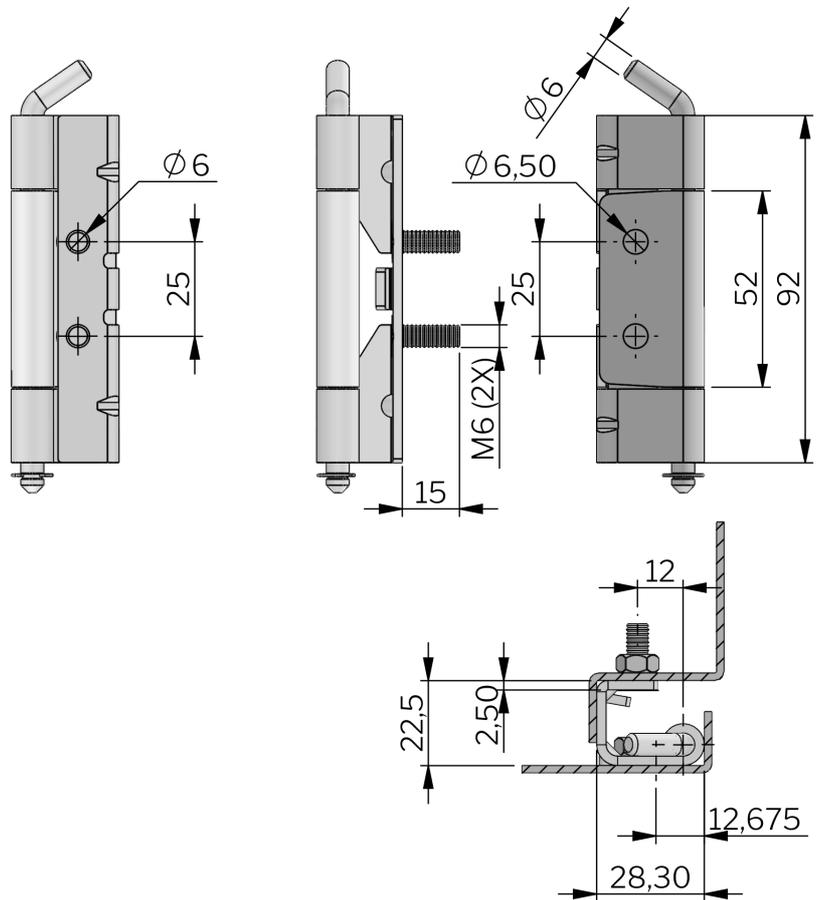
铰链: Aluminium profile, matt anodized

销: Steel, zinc plated or untreated

## 相关产品

类似产品: 3-094, 3-095, 3-096, 3-090

索引编号见网站 [industrilas.com](http://industrilas.com)



**Industrilas**  
— When access counts —